



ФЕДЕРАЛЬНОЕ БЮДЖЕТНОЕ УЧРЕЖДЕНИЕ
«ГОСУДАРСТВЕННЫЙ РЕГИОНАЛЬНЫЙ ЦЕНТР СТАНДАРТИЗАЦИИ,
МЕТРОЛОГИИ И ИСПЫТАНИЙ В Г. МОСКВЕ»
(ФБУ «РОСТЕСТ – МОСКВА»)

УТВЕРЖДАЮ

Заместитель

генерального директора

ФБУ «Ростест-Москва»

Е.В. Морин

«27» мая 2016 г.



Государственная система обеспечения единства измерений

Устройства телемеханики пункта управления «ТМЗcom»

Методика поверки
РТ-МП-3250-441-2016

г. Москва
2016 г.

Настоящая методика распространяется на устройства телемеханики пункта управления «ТМЗcom», далее устройство «ТМЗcom», изготовленные ЗАО «Вабтэк», г. Санкт-Петербург.

Интервал между поверками – 6 лет.

1. ОПЕРАЦИИ ПОВЕРКИ

При проведении поверки должны быть выполнены операции, указанные в таблице 1.

Таблица 1 – Операции поверки.

Наименование операции	Обязательность проведения операции при поверке:			
	Первичной		Периодической	
	номер пункта методики	указание о выполнении	номер пункта методики	указание о выполнении
Внешний осмотр	5.1.	да	5.1.	да
Опробование	5.2.	да	5.2.	да
Идентификация программного обеспечения	5.3.	да	5.3.	да
Определение абсолютной погрешности привязки шкалы времени относительно шкалы времени UTC (SU)	5.4.	да	5.4.	да
Определение абсолютной погрешности измерения текущего времени, (системное время) в автономном режиме за 24 часа	5.5.	да	5.5.	да
Оформление результатов поверки	6	да	6	да

2. ТРЕБОВАНИЯ БЕЗОПАСНОСТИ

2.1 К проведению поверки допускаются лица, прошедшие инструктаж по технике безопасности.

2.2 При работе с измерительными приборами и вспомогательным оборудованием должны быть соблюдены требования безопасности, оговоренные в соответствующих эксплуатационных документах.

3. СРЕДСТВА ПОВЕРКИ

3.1 При проведении поверки должно применяться следующее оборудование:

Таблица 2

Наименование рабочих эталонов и вспомогательных средств измерений	Основные технические характеристики	
	Параметры	Пределы допускаемой погрешности, разрядность, класс точности
модуль приема сигнала точного времени DF01	1 Гц	± 1 мкс
Частотомер универсальный CNT-90 XL	От минус 5 нс до 10^6 с	± 200 нс
Персональный компьютер Pentium	128 МВ и выше, порт USB, порт RS-232, операционная система Microsoft Windows®	

3.2 Допускается применение других средств измерений с аналогичными или лучшими метрологическими характеристиками.

3.3 Все средства измерений должны быть поверены и иметь действующие свидетельства о поверке или оттиски поверительных клейм.

4. УСЛОВИЯ ПОВЕРКИ И ПОДГОТОВКА К НЕЙ

4.1 К проведению поверки допускаются лица, имеющие высшее или среднетехническое образование, практический опыт в области радиотехнических измерений.

4.2 При проведении поверки должны соблюдаться следующие условия:

- температура окружающей среды: 20 ± 5 °С;
- относительная влажность воздуха: 45...80 %;
- напряжение питающей сети : $220 \text{ В} \pm 22 \text{ В}$
- атмосферное давление: $86...106,7$ кПа

4.3. Перед проведением поверки необходимо изучить руководство по эксплуатации на устройство «ТМЗcom» ТЛАС.411125.012 РЭ и эксплуатационную документацию используемых при проведении поверки средств измерений.

4.4. Устройства, применяемые при поверке, следует включать за 30 минут до начала поверки с целью установки на них рабочего режима.

5. ПРОВЕДЕНИЕ ПОВЕРКИ

5.1 Внешний осмотр.

При проведении внешнего осмотра должны быть выполнены следующие операции:

- наличие эксплуатационных документов;
- соответствие комплектности устройства паспорту;
- наличие отметки в паспорте устройства о приемке ОТК или отметки о выполнении регламентных работ;
- целостность маркировки;
- наличие схемы подключения устройства;
- отсутствие механических повреждений корпуса;
- отсутствие коррозии на корпусе и разъемных соединениях.

Результаты внешнего осмотра считать удовлетворительными, если все вышеописанные пункты соответствуют.

5.2. Опробование

Собрать стенд в соответствии с рисунком 1. В состав стенда входит модуль приема сигнала точного времени DF01 (ЛАМТ.426472.001) с антенной приема сигналов Глонасс/GPS.

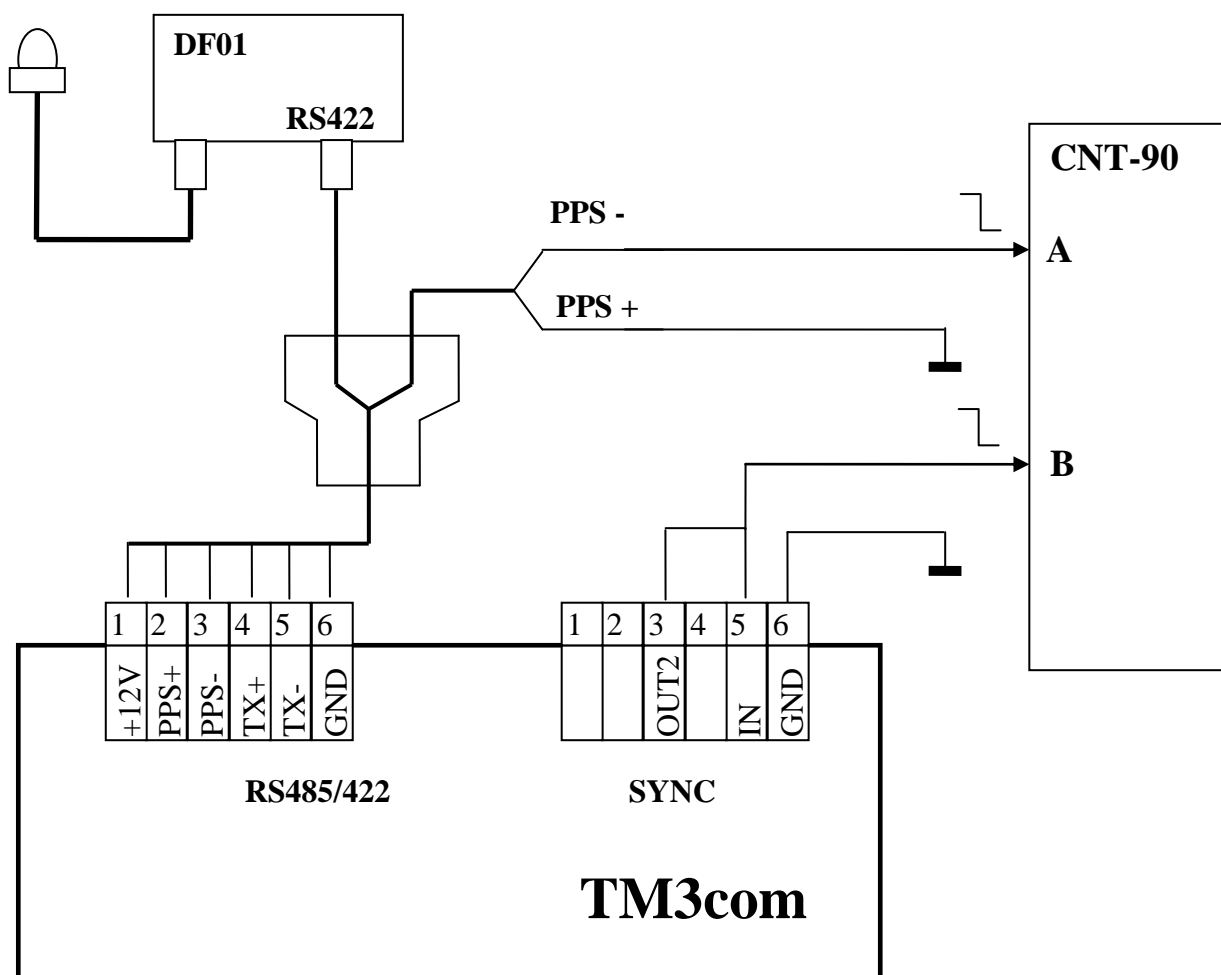


Рис 1. Стенд для определения погрешностей измерений текущего времени и приема метки синхронизации.

Установить антенну в месте, обеспечивающем устойчивый прием сигналов навигационных спутников.

При подаче напряжения питания на лицевой панели устройства должны загореться индикаторы «+5V» и «+3,3V». Свечение вышеуказанных индикаторов свидетельствуют о готовности устройства к работе.

С задержкой ~ 5 с на дисплее устройства должна быть выведена заставка с указанием названия устройства, а также номера версии программного обеспечения (ПО) и наименование разработчика устройства.

Заставка на дисплее устройства, примерно через 3-4 мин, должна смениться индикацией текущих даты и времени.

Результат опробования считать удовлетворительным, если устройство «ТМ3com» функционирует в нормальных условиях в непрерывном режиме.

5.3 Идентификация программного обеспечения.

Идентификация ПО выполняется в процессе штатного функционирования устройства «ТМЗcom».

Идентификационные данные программного обеспечения приведены в Таблице 3.

Таблица 3

Идентификационные данные (признаки)	Значение
Идентификационное наименование ПО	ТМЗ-COM
Номер версии (идентификационный номер) ПО	01.00.xx.xx ¹⁾
Цифровой идентификатор ПО	0x416F ²⁾ (CRC16)
Другие идентификационные данные (если имеются)	не имеются
¹⁾ – в явном виде указана версия метрологически значимой части. Специальными символами xx.xx заменены элементы в обозначении версии, отвечающие за метрологически незначимую часть. ²⁾ – для версии 01.00.00.88.	

Для подтверждения соответствия программного обеспечения устройства «ТМЗcom», идентификационные данные которого представлены в таблице 3, необходимо выполнить следующие действия.

Включить устройство «ТМЗcom».

Идентификационные данные определяются в процессе опробования устройства. При включении на экране отображается заставка с указанием наименования ПО, номера его версии и фирмы-производителя согласно Рисунку 2.



Рисунок 2. Отображение заставки устройства «ТМЗcom».

Результаты проверки считать удовлетворительными, если описанные условия выполняются.

5.4. Определение абсолютной погрешности привязки шкалы времени относительно шкалы времени UTC(SU)

Собрать стенд в соответствии с рисунком 1.

Извлечь SD-карту из устройства «ТМЗcom».

Сделать резервную копию файла «config.xml».

Открыть (при помощи любого текстового редактора на ПК) файл «config.xml» на SD-карте.

Произвести корректировку файла в соответствии с приведенным примером (изменяемые теги выделены **жирным шрифтом>**):

- Источник импульса синхронизации – GPS-приемник сигнала точного времени:

<RealTime>

...

<PPS_source>**GPS**</PPS_source>

<SertifStand>**1**</SertifStand>

...

```
</RealTime>
- Добавить тег, подключающий GPS-приемник сигнала точного времени к интерфейсу
UART1:
  <GPS>
    <Protocol>NMEA</Protocol>
    <Device>UART1</Device>
    <BaudRate>9600</BaudRate>
  </GPS>
- Отключить интерфейс UART1 от протокола МЭК-101:
  <Protocols>
    <Protocol>
      <Type>IEC101____</Type>
      ...
    </Protocol>
    ...
  </Protocols>
- Добавить канал ввода в БД (если он отсутствовал в конфигурации):
  <DB>
  ...
  <ListInChans>
  ...
  <InChan name="GPS_Status">
    <Item name="GPS_Status" cfg="byte" />
    <Item name="PPS_Valid" cfg="ts" />
  </InChan>
  ...
  </ListInChans>
  ...
</DB>
```

Настроить частотомер на режим измерения интервала времени А-В.

Запустить на частотомере цикл измерения длительностью не менее 30 минут. По окончании цикла измерения зафиксировать максимальное и минимальное значения измеренного интервала.

Результат испытаний считается положительным, если абсолютная погрешность привязки шкалы времени относительно шкалы времени UTC(SU) не превышает ± 5 мкс.

5.5. Определение абсолютной погрешности измерений текущего времени, (системное время) в автономном режиме за 24 часа

Собрать стенд в соответствии с рисунком 1.

Выполнить настройки в соответствии с пунктом 5.4. После синхронизации устройства «ТМЗсом» отключить модуль приема сигнала точного времени DF01. Убедиться, что время на устройстве ТМЗсом идет в соответствии с текущим.

Настроить частотомер на режим измерения интервала времени А-В.

Запустить на частотомере цикл измерения длительностью 24 часа. По окончании цикла измерения зафиксировать максимальное и минимальное значения измеренного интервала.

ВНИМАНИЕ!

После окончания измерения погрешностей, файл «config.xml» на SD-карте поверяемого УТМ ПУ «ТМЗсом», должен быть возвращен в исходное состояние (использовать сохраненную копию).

Результат испытаний считать положительным, если значения абсолютной погрешности измерений текущего времени, (системное время) в автономном режиме за 24 часа не превышало ± 5 с.

6. ОФОРМЛЕНИЕ РЕЗУЛЬТАТОВ ПОВЕРКИ

6.1 Результаты измерений, полученные в процессе поверки, заносят в протокол произвольной формы.

6.2 При положительных результатах поверки выдается свидетельство о поверке в соответствии с приказом Министерства промышленности и торговли Российской Федерации № 1815 от 02.07.2015.

Знак поверки в виде оттиска, наносится в паспорт устройства в соответствии с приказом Министерства промышленности и торговли Российской Федерации № 1815 от 02.07.2015.

Корпус устройства «ТМЗсом» после поверки пломбируется.

6.3 При отрицательных результатах поверки, выявленных при внешнем осмотре, опробовании или выполнении операций поверки, выдается извещение о непригодности в соответствии с приказом Министерства промышленности и торговли Российской Федерации № 1815 от 02.07.2015.

Начальник лаборатории № 441
ФБУ "Ростест-Москва"



С.Э. Баринов