

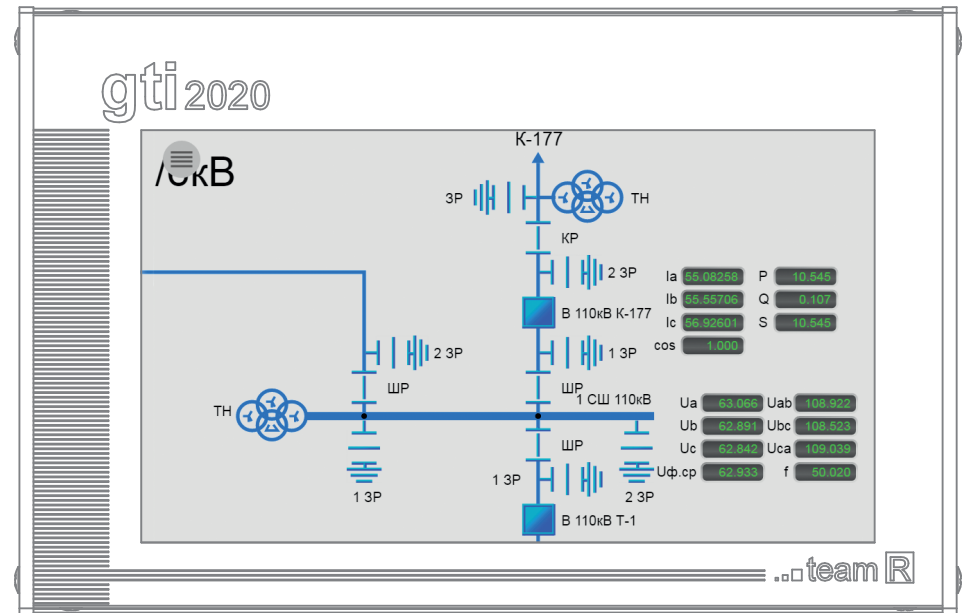
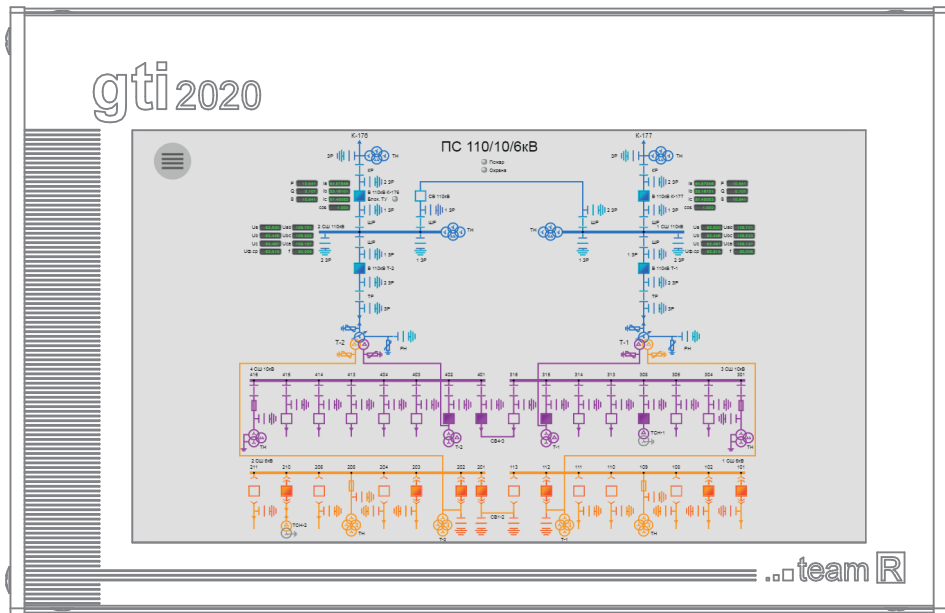
GTi 2020

Графический терминал

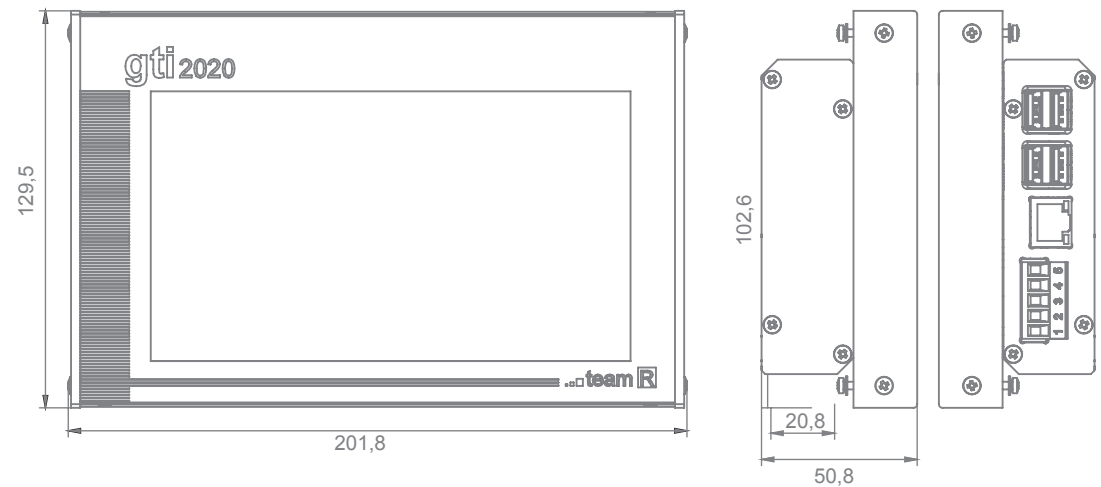


- Графический терминал **GTi 2020** – универсальное средство отображения технологической информации, предназначенное для применения в составе комплексов автоматизации энергообъектов. При подключении к технологической сети терминал GTi2020 позволяет наглядно представить важнейшую информацию о состоянии и режимах работы электрооборудования.
- На цветном сенсорном дисплее GTi 2020 могут быть отображены параметры электрической сети, данные учета электрической энергии, показатели качества электрической энергии (ПКЭ), результаты статистики ПКЭ, векторные диаграммы, графики, осциллограммы, схема присоединения РУ и подстанции, аварийно-предупредительная сигнализация, диагностические данные о работе элементов АСУ.
- GTi 2020 обеспечивает визуализацию информации с высокой четкостью, яркостью, контрастностью. За счет применения векторной графики в средствах АСУ обеспечивается плавное масштабирование таблиц, графиков, схем и их фрагментов.
- Совместно со счетчиком серии «BINOM3» и другими элементами систем АСУ графический терминал выполняет функцию универсального щитового прибора с возможностью отображения различных наборов технологических параметров. Прибор снабжен встроенным источником бесперебойного питания с аккумуляторной батареей, позволяющим поддерживать работоспособность в течение 1 часа при пропадании внешнего напряжения.

Тип дисплея	7- дюймовый IPS экран Цветной, графический, сенсорный
Аппаратное разрешение	1024x600
Интерфейсы	Ethernet100BASE-T
Параметры электропитания	~220В/0,3А
Степень защиты корпуса	IP 20 (ГОСТ 14254-96)
Габаритные размеры, мм	129,5x201,8x50,8
Масса, кг	1,2



Габаритные размеры



В конструктиве GTi 2020 предусмотрена возможность монтажа в отверстиях двери отсека ячейки КРУ, панели ОПУ, шкафа АСУ.