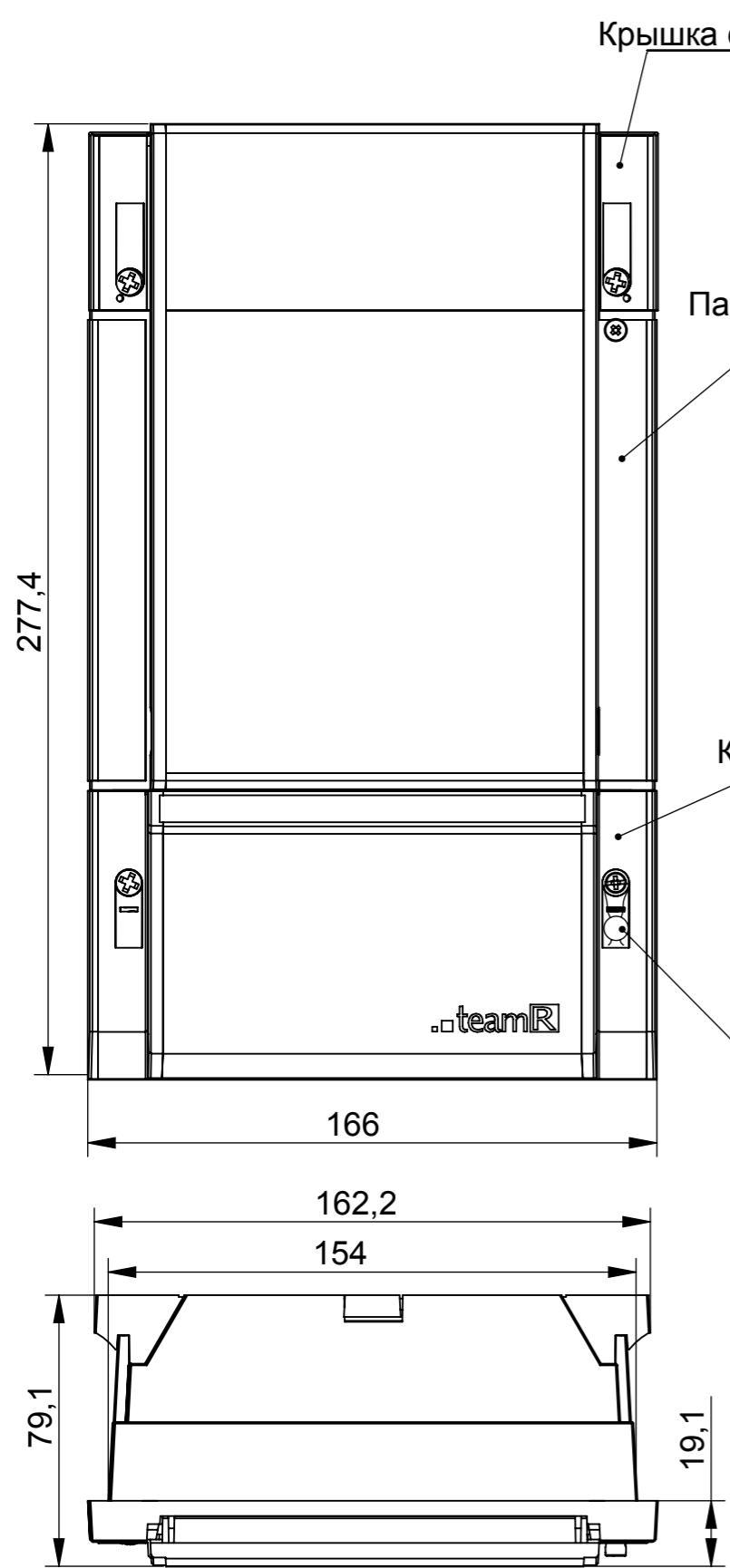


Инв. № подл	Подп. и дата	Взам. инв. №	Инв. № дубл	Подп. и дата	Справочный №	Первичная применяемость
					ТЛАС.411152.002	ТЛАС.411152.002 ГЧ

ТЛАС.411152.002 ГЧ



Основание

Панель индикации и управления

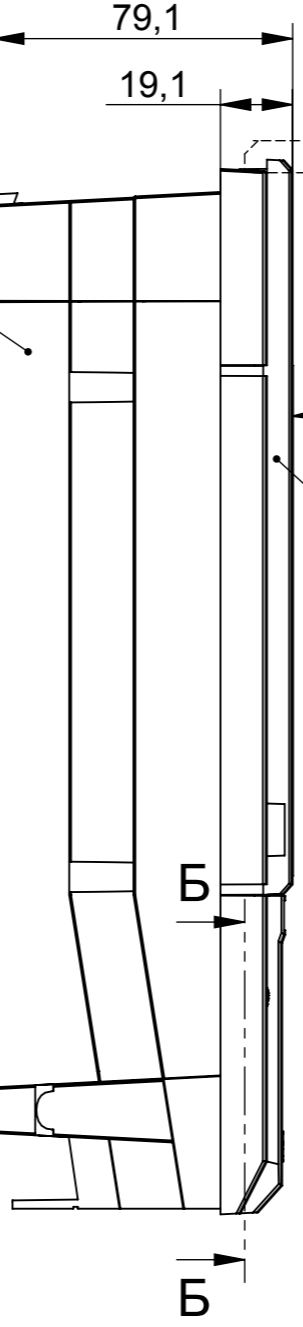
Крышка съёмная

Пломба

А

Б

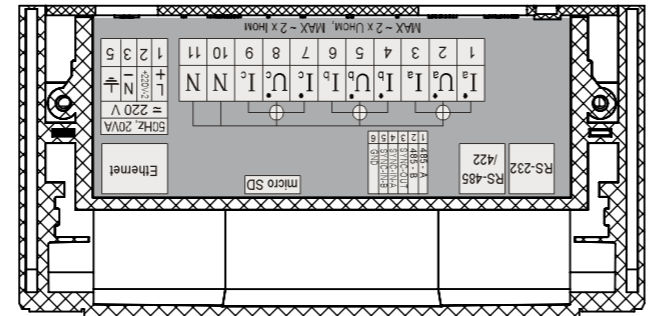
Б



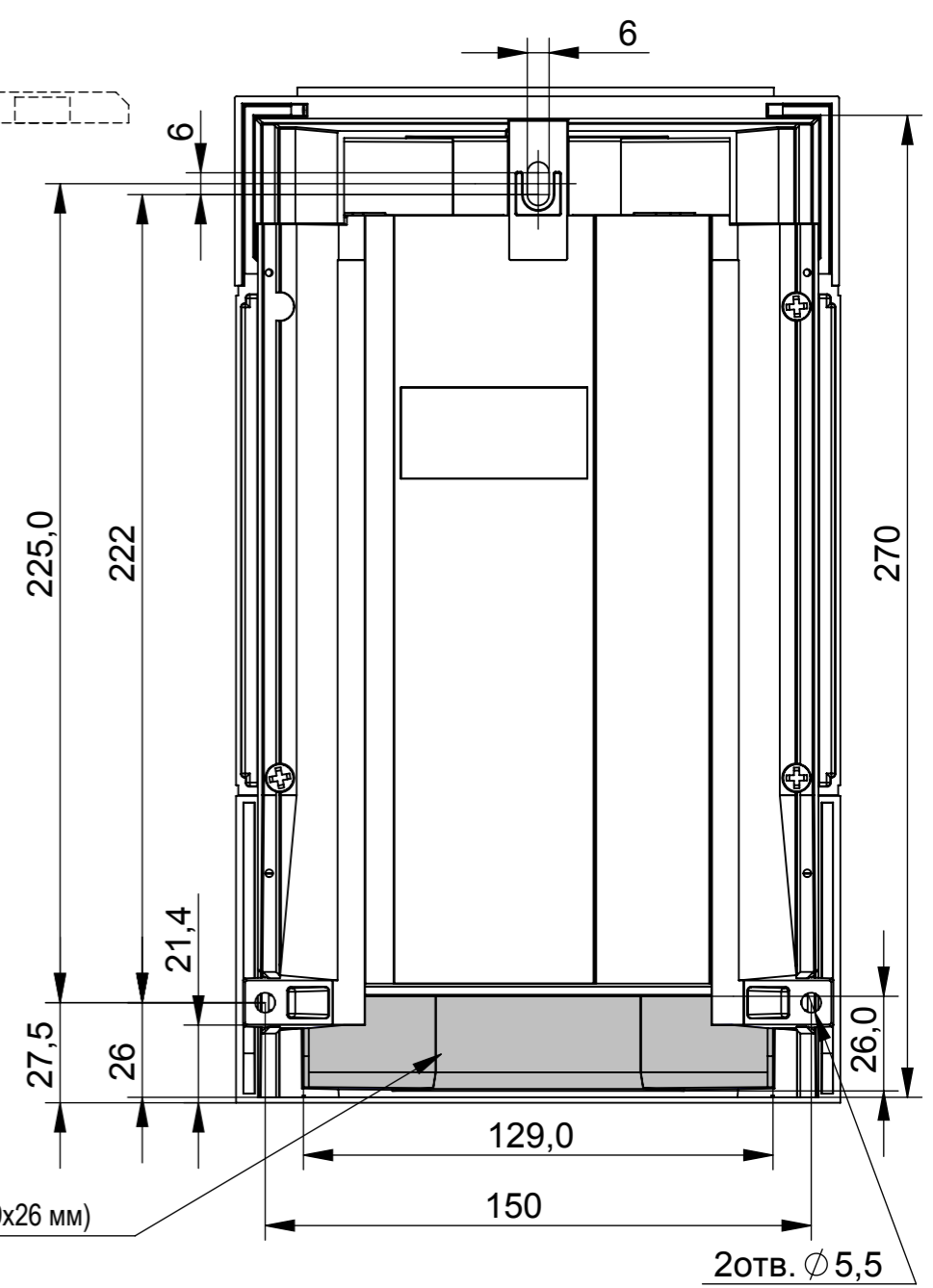
90°

Крышка прозрачная поворотная

Б-Б



ВИД А



Окно ввода кабелей (129x26 мм)

1. Все размеры для справок.
2. Материал корпуса - ударопрочный поликарбонат. Категория стойкости к горению ПВ-2.

2	Зам.	ТЛАС.0254		29.09.14
изм	Лист	№ докум.	Подп.	Дата
	Разраб.	Адамчик		12.10.11
	Провер.	Москалёв		12.10.11
	Т.контр.	Адамчик		12.10.11
	Н.контр.	Адамчик		12.10.11
	Утв.	Адамчик		12.10.11

ТЛАС.411152.002 ГЧ

Счетчик серии BINOM3

Габаритный чертеж

Лит.	Масса	Масшт.
	1,5	1:2
Лист	Листов 1	